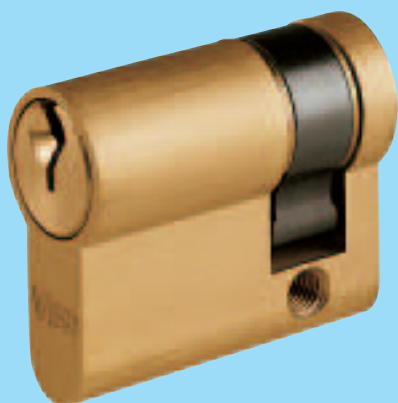
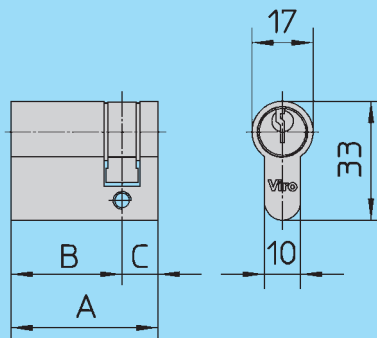


MEZZI CILINDRI SERIE 700



Corpo: in ottone massiccio trafilato, decapato.
Meccanismo: pistoncini e contropistoncini in ottone, molle pistoncini in bronzo fosforoso.
Chiavi: 3 in dotazione in ottone nichelato.
Standard: versione ottone, nottolino universale 0°.
A richiesta: versione nichelato e/o nottolino DIN.
Possibili tutte le esecuzioni speciali.
Fornibile kit per ammaestramenti (vedi fondo pagina).

Confezioni speciali a vista vedi pag. 190.



SERRATURE
DA INFILARE
e cilindri

GAMMA
770

ART. N.	Prezzo base per pezzo	Lunghezza totale mm. A	Posiz. del nottolino mm. B-C	Pistoncini N.	Chiavi Art. N.	Peso unitario gr.	Pezzi per confezione N.
771		35	27 - 8	4	017	140	10
• 1.772		40	30 - 10	5	015	160	10
772		41	33 - 8	5	015	160	10
773		45	37 - 8	5	015	170	10

• Mezzo cilindro espressamente indicato per essere applicato al "Nuovo Condor" art. 1.4218 (vedi pag. 33).

KIT PER AMMAESTRAMENTI PER CILINDRI SERIE 700 (per la creazione di KA – KA a gruppi – sistemi MK)

ART. N.	Descrizione	Peso gr.	Prezzo
3983	Kit ammaestramenti cilindri serie 700	2500	

ART. N.	Descrizione componenti	Ø mm.	Lungh. mm.	Pz.	Prezzo
2.0.3982.828.50.000	Pistoncini ottone bombati	2,8	5,00	500	
2.0.3982.828.54.000	Pistoncini ottone bombati	2,8	5,40	500	
2.0.3982.828.58.000	Pistoncini ottone bombati	2,8	5,80	500	
2.0.3982.828.62.000	Pistoncini ottone bombati	2,8	6,20	500	
2.0.3982.828.66.000	Pistoncini ottone bombati	2,8	6,60	500	
2.0.3982.828.70.000	Pistoncini ottone bombati	2,8	7,00	500	
2.0.3982.828.74.000	Pistoncini ottone bombati	2,8	7,40	500	
2.0.3982.818.49.000	Pistoncini ottone pari (per sistemi)	2,8	4,90	500	
2.0.3982.818.53.000	Pistoncini ottone pari (per sistemi)	2,8	5,30	500	
2.0.3982.818.57.000	Pistoncini ottone pari (per sistemi)	2,8	5,70	500	
2.0.3982.818.61.000	Pistoncini ottone pari (per sistemi)	2,8	6,10	500	
2.0.3982.818.65.000	Pistoncini ottone pari (per sistemi)	2,8	6,50	500	
2.0.3982.810.08.000	Pastiglie	2,8	0,80	500	
2.0.3982.810.12.000	Pastiglie	2,8	1,20	500	
2.0.3982.810.16.000	Pastiglie	2,8	1,60	500	
2.0.3982.810.20.000	Pastiglie	2,8	2,00	500	
2.0.3982.810.24.000	Pastiglie	2,8	2,40	500	
2.0.3983.808.00.035	Contropistoncini ottone a fungo	2,8	3,50	200	
2.0.3983.808.00.065	Contropistoncini ottone a fungo	2,8	5,50	200	
2.0.3983.800.00.013	Molle	2,9	8,00	200	
2.0.3983.800.00.014	Molle	2,9	15,20	200	
2.0.3983.053.00.702	Tappi	3,3	2,10	500	
2.0.3983.053.00.721	Tappi	3,3	4,00	500	
2.0.3983.045.00.702	Anelli di arresto	-	-	200	
2.0.3983.045.00.721	Anelli di arresto	-	-	200	

ATTREZZATURA:	Pinza per anelli di arresto	N° 570.14033.000
---------------	-----------------------------	------------------



ART.570.14033.000